

Série FIS PRO

**incurvé / Angle droit / Cube
/ Suspendu Installation
Front Service LED Écran**

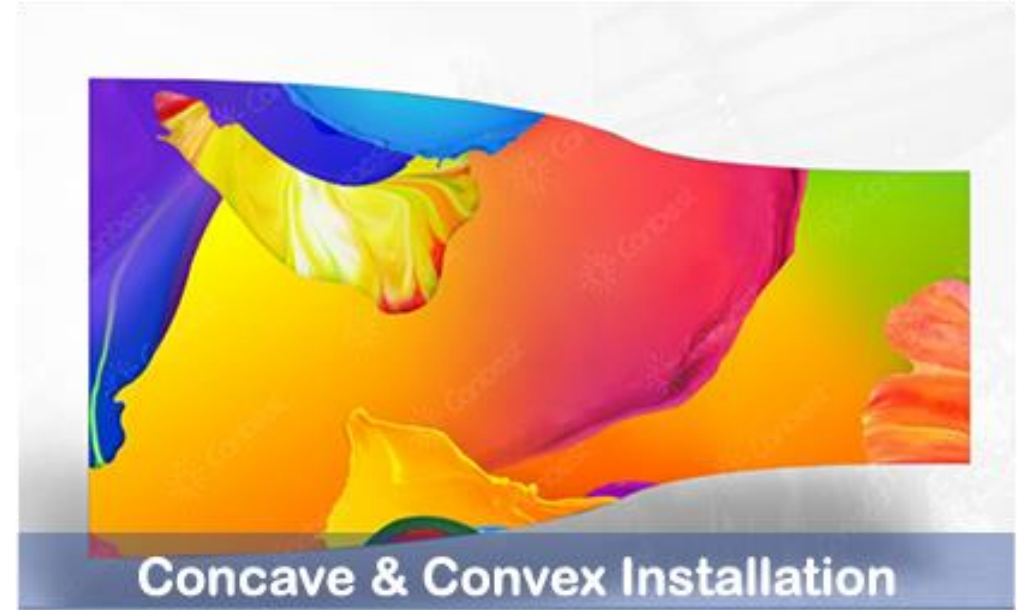


Un écran, diverses applications

peut réaliser une installation à angle droit, une installation concave et convexe, une installation cubique, une installation suspendue avec des solutions à double face, idéale pour toutes les applications intérieures telles que l'aéroport, le centre commercial, le centre de commande, etc.



Right angle Installation



Concave & Convex Installation



Cubic Installation



Hanging Installation with Double Sides

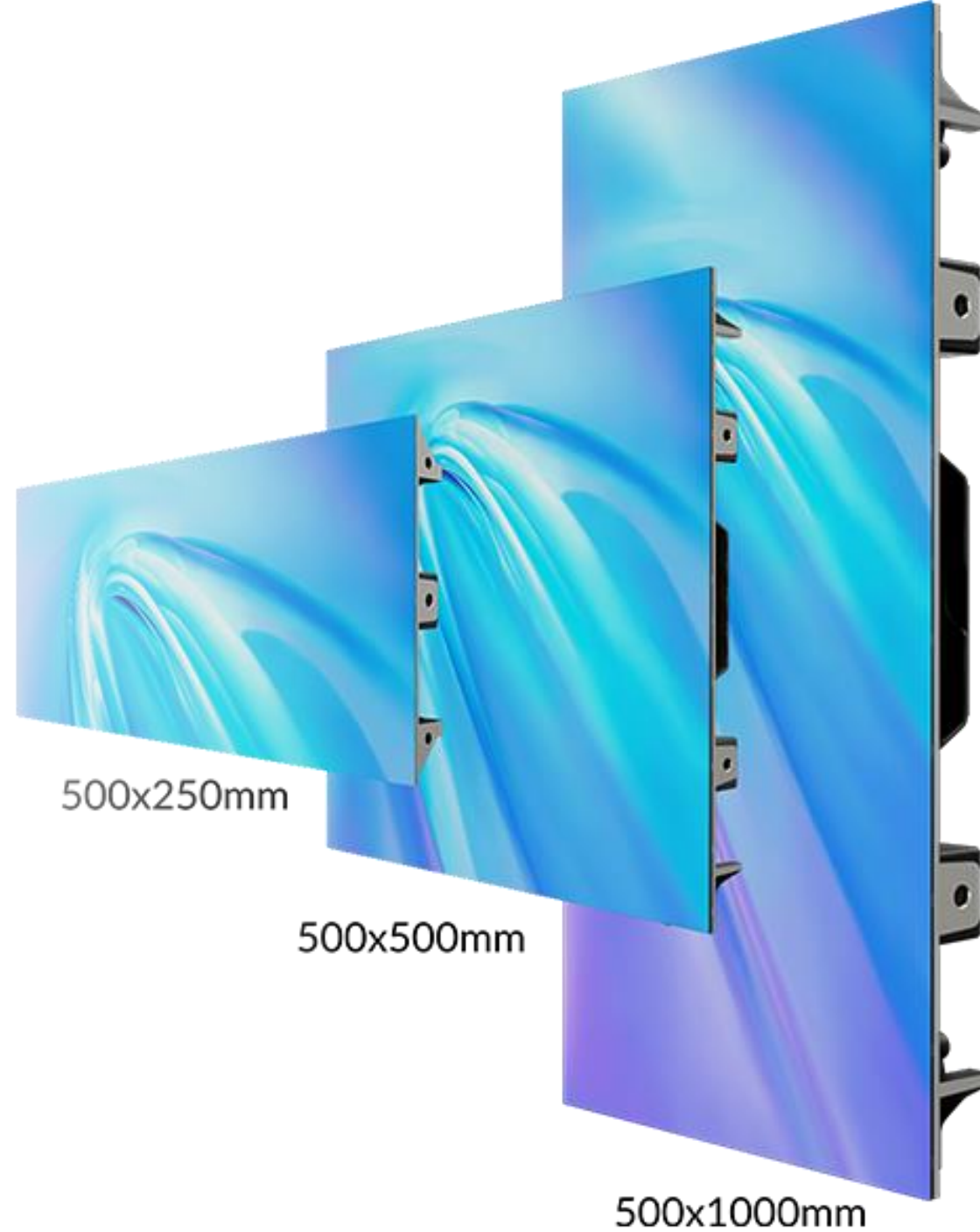
Taille multiple

Taille du panneau (mm) :

500x250/500x500/500x1000

Pas de pixel (mm) : 1,9/2,6/3,9

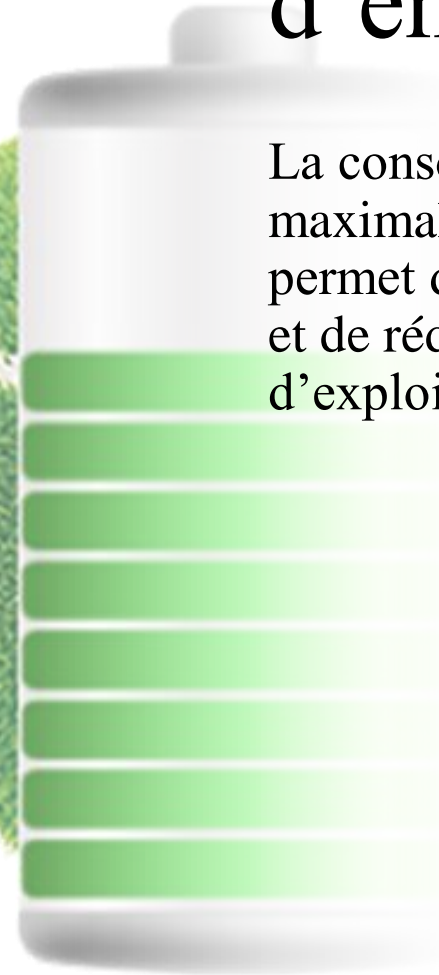
Profondeur du panneau (mm) : 39,6





Faible consommation d'énergie

La consommation d'énergie maximale est de 480 W/m^2 , ce qui permet d'économiser de l'énergie et de réduire les coûts d'exploitation



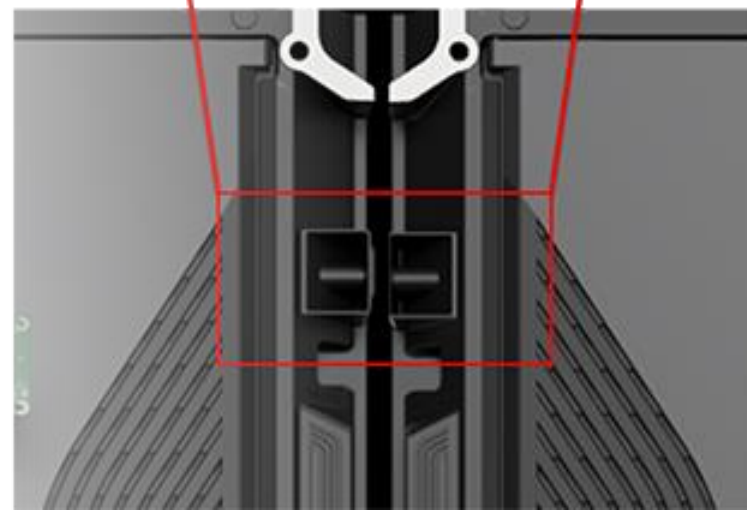
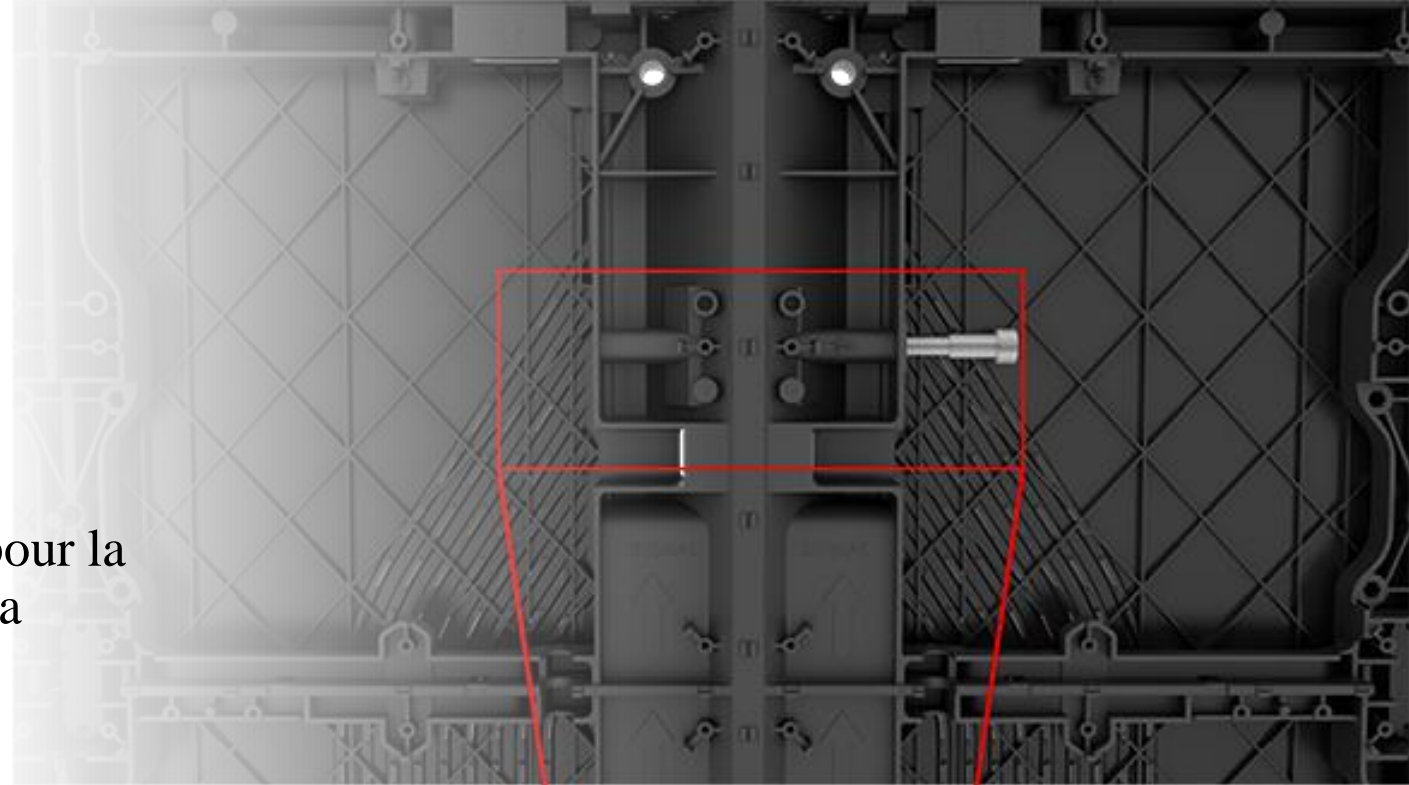
Couverture arrière ouverte à un bouton

Un bouton pour ouvrir le capot arrière, convivial et permettant de gagner du temps lors de l'entretien à l'arrière



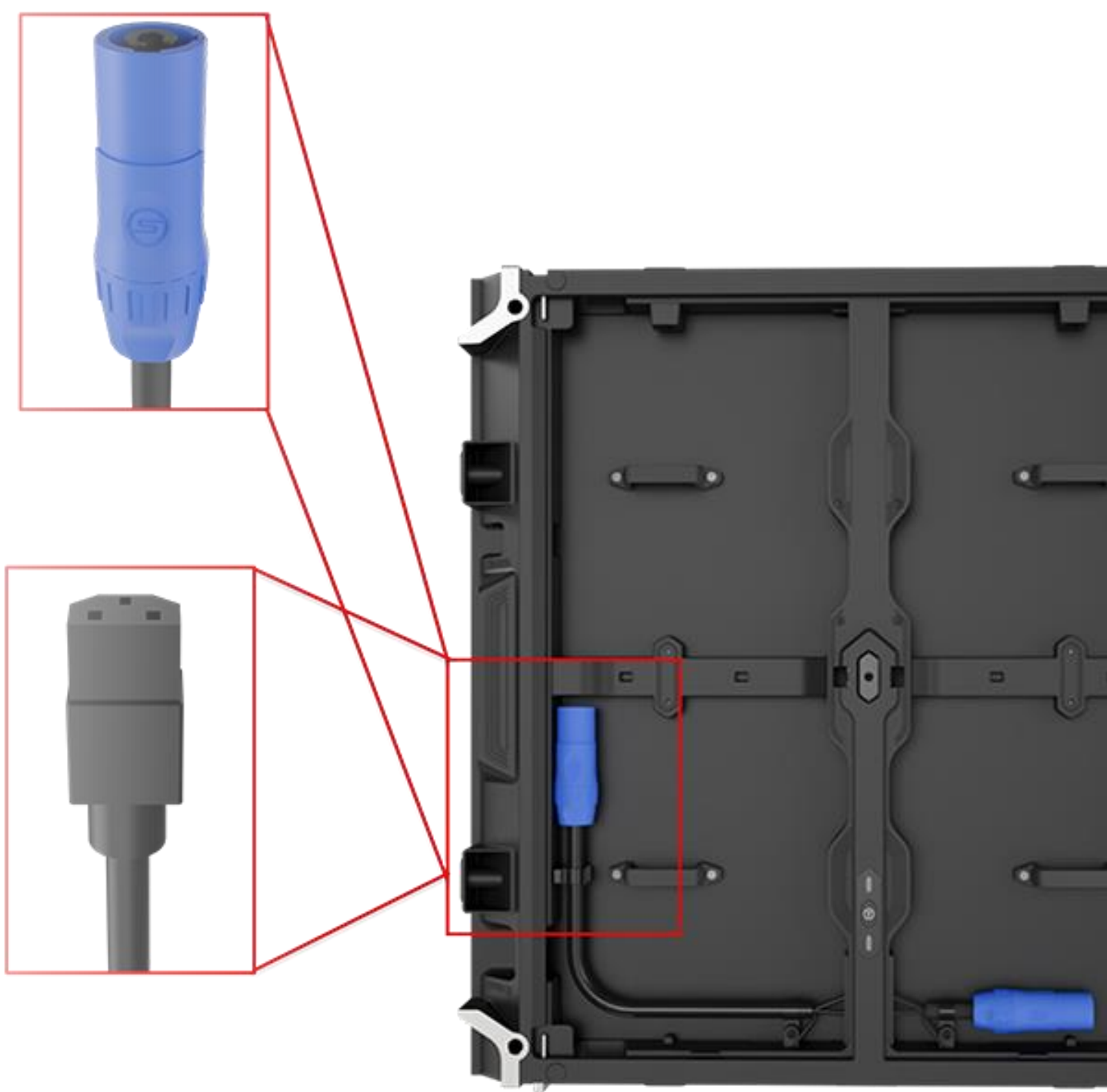
Épissure sans soudure

La vis de limitation intégrée pour la gauche et la droite maintiendra facilement la connexion des panneaux sans faille.



Interface plus compatible

Cordon d'alimentation CA
(standard) et powercon (en option)
disponibles



Spécification

Modèle	FIS191 Pro (P1.95)	FIS261 Pro (P2.6)	FIS391 Pro (P3.91)
Pas de pixel (mm)	1.953mm	2.604mm	3.91mm
Luminosité (nits)	1000	1000	1000
Taux de rafraîchissement (hz)	≥3840	≥3840	≥3840
Taille de l'armoire (mm)	500*250 / 500*500 / 500*1000		
Poids de l'armoire (kg)	3.2 / 5.6 / 11		
Matériau de l'armoire	Aluminium moulé sous pression	Aluminium moulé sous pression	Aluminium moulé sous pression
Consommation d'énergie (Max/Moyenne) avec m ²	340/120	480/160	500/170
Résolution Pixels	256*128 / 256*256 / 256*512	192*96c/ 192*192 /192*384	128*96 /128*128 /128*256
Densité de pixels Pixels(m ²)	262177	147928	65746
Type d'entretien	Avant et arrière		

Remarque : Pour plus de matériaux de produit, veuillez nous contacter directement.